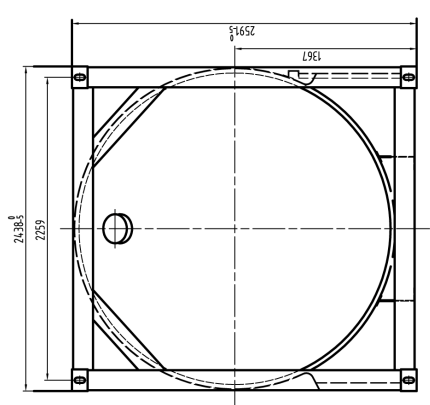
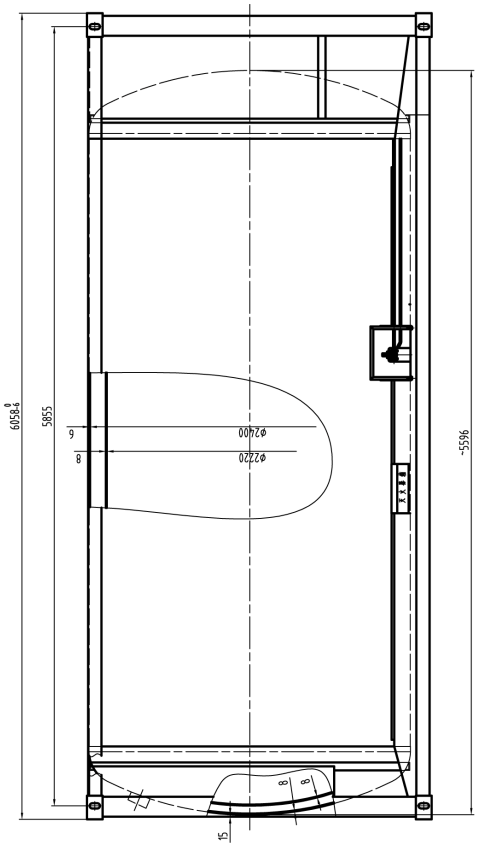
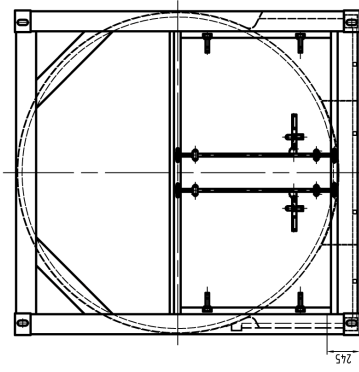


| Технические характеристики   |              | FABRICATION CONDITION AND SPECIFICATION |                 |
|------------------------------|--------------|---|-----------------|
| Параметры                    | Значения     | Материал                                | Свойства        |
| Рабочее давление             | MPa          | 0.7                                     | Проектировщик   |
| Разрешенное рабочее давление | MPa          | -0.1                                    | Производство    |
| Давление НК                  | MPa          | 0.74                                    | Производитель   |
| Температура                  | MPa          | 0.88                                    | Масса нетто     |
| Тяжесть                      | MPa          | 1.1                                     | Тяжесть         |
| Ресурсная температура        | °C           | -196                                    | Макс. вес       |
| Расстояние между трубами     | mm           | 18.44                                   | Макс. вес нетто |
| Макс. диаметр                | mm           | 0                                       | Макс. вес нетто |
| Объем                        | A            | 1.0                                     | 0.85            |
| Составляющие                 | B            | 1.0                                     | 0.85            |
| Составляющие                 | Составляющие |   |                 |
| Материал                     | 0Cr18Ni9     |   |                 |
| Свойства                     | 0.345R       |   |                 |
| Материал                     | 0Cr18Ni9     |   |                 |



А-А



| CIMC 中集圣达因 |               |       |    |
|------------|---------------|-------|----|
| 总装图        |               |       |    |
| 标记/外号      | 更改文件号         | 姓名    | 日期 |
| 设计         | 审核            | 批准    |    |
| 制图         | 审核            | 批准    |    |
| 工艺         | 审核            | 批准    |    |
|            | 数量            | 比例    |    |
|            | 5   1   84.00 | 1:2.0 |    |
|            | 第 页           | 共 页   |    |
|            | 张数            | 共 张   |    |
|            | 张数            | 共 张   |    |
|            | 张数            | 共 张   |    |
|            | 张数            | 共 张   |    |

| CIMC 中集圣达因           |               |       |    |
|----------------------|---------------|-------|----|
| 20英尺低温液体罐式装置         |               |       |    |
| 20' Cold Liquid Tank |               |       |    |
| 标记/外号                | 更改文件号         | 姓名    | 日期 |
| 设计                   | 审核            | 批准    |    |
| 制图                   | 审核            | 批准    |    |
| 工艺                   | 审核            | 批准    |    |
|                      | 数量            | 比例    |    |
|                      | 5   1   84.00 | 1:2.0 |    |
|                      | 第 页           | 共 页   |    |
|                      | 张数            | 共 张   |    |
|                      | 张数            | 共 张   |    |
|                      | 张数            | 共 张   |    |